

DESRIPTIF

Mouvement mécanique manuel tourbillon

FONCTIONS

- A. Heure
- B. Minute
- C. Cage de tourbillon (1t/min)
- D. Indication de réserve de marche (rotation 180°)

CORRECTIONS

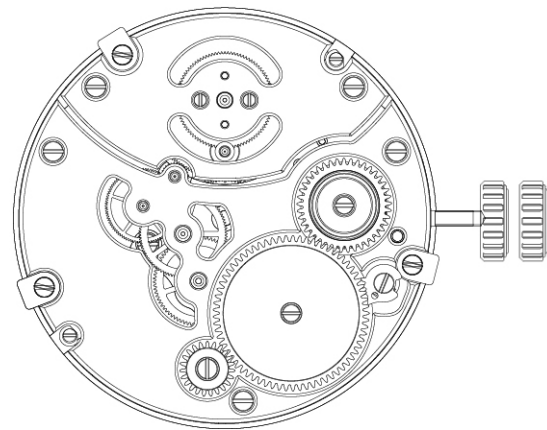
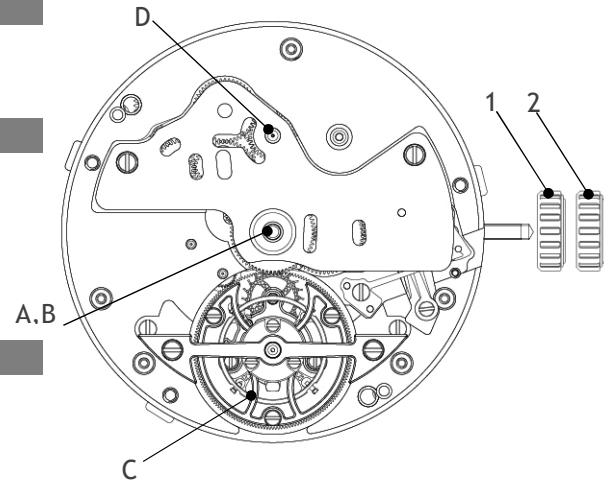
1. Remontage manuel (sens horaire)
2. Mise à l'heure (dans les 2 sens)

DIMENSIONS

- Diamètre total : 32.80 mm
- Diamètre d'encadrement : 32.00 mm
- Hauteur de tige : 2.81 mm
(depuis appui cadran)
- Hauteur de mouvement : 5.76 mm

CARACTÉRISTIQUES TECHNIQUES

- Réserve de marche : >60h
- Fréquence : 3Hz - 21'600 Alt/h
- Inertie du balancier : 9 mg/cm²
- Rubis : 23 rubis sans IRM, 29 avec IRM
- Barillet : 1
- Angle de levée : 51°
- Nombre tour tige pour remontage complet : environ 33 tours



Critère	Conditions	Unité	Mini	Type	Maxi
Mouvement seul					
<i>Les mesures à 0h doivent être effectuées 30 min après le remontage complet</i>					
Marche moyenne à 0h	(HH+HB+VH+VB+VG)/5	s/j	0	-	+10
Delta de marche à 0h	HH/HB/VH/VB/VG	s/j	-	10	-
Amplitude à 0h	HH/HB	°	280	-	330
	VH/VB/VG	°	260	-	-
Marche moyenne à 24h	(HH+HB+VH+VB+VG)/5	s/j	0	-	+15
Delta de marche à 24h	HH/HB/VH/VB/VG	s/j	-	15	-
Amplitude à 24h	HH/HB	°	230	-	-
	VH/VB/VG	°	210	-	-
Réserve de marche	HH	h	60	-	-
Temps de mesure	-	s	-	60	-
Temps de stabilisation mesure	-	s	20	-	-
Repère	-	ms	-	-	0.5

HABILLAGES

- Pieds de cadrans : 2
- Fixation mouvement : 3 brides

PERSONALISATION

- Géométrie et finitions des ponts.
- Géométrie et finitions de la cage de tourbillon.
- Fonctions additionnelles.
- Gestion de l'habillage.

DOCUMENTS ANNEXES

- Plan d'emboîtement : P104-003